

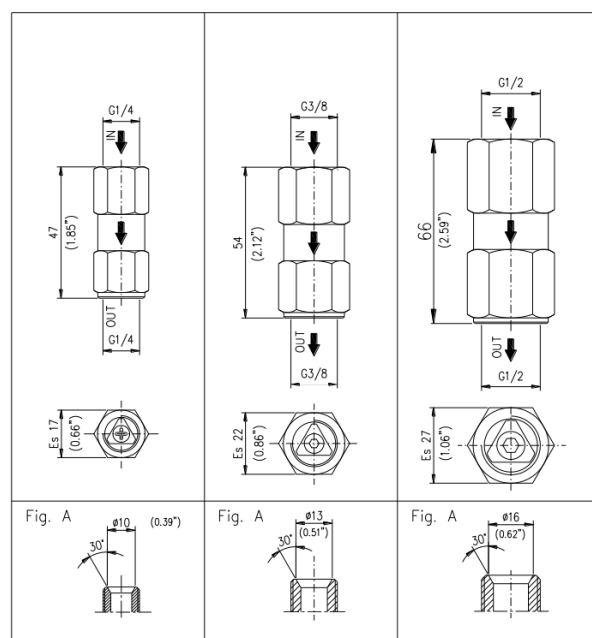
## Terugslagkleppen / Check Valves

Met het gebruik van een terugslagklep kan de stroming naar 1 richting worden geblokkeerd. Pijttersen BV heeft diverse messing en roestvrijstalen terugslagkleppen in het assortiment.

### Specificaties:

- Stevige constructie in rvs en messing.
- Viton O Ring (max 90 Grd.C)
- Terugslag van de zuiger door middel van een veer
- Minimaal drukverlies
- Snelle interventie op minimum debiet verandering

Artikel nummer Pijttersen	Artikel nr. PA	Materiaal	Aansluiting	Doorlaat l/m	Max Druk
32727	25.1750.30	Messing	1/4 Bsp F	25 l/m	150 Bar
32730	25.1750.40	Rvs 303	1/4 Bsp F	25 l/m	400 Bar
39253	25.1750.45	Messing	3/8 Bsp F	40 l/m	150 Bar
32736	25.1750.50	Rvs 303	3/8 Bsp F	40 l/m	400 Bar
32723	25.1750.55	Messing	1/2 Bsp F	80 l/m	150 Bar
39242	25.1750.60	Rvs 303	1/2 Bsp F	80 l/m	400 Bar



# PIJTTERSEN

Pijttersen B.V.  
 Stavangerweg 14A  
 9723 JC Groningen  
 Tel. : +31 (0)508-200963  
 BTW: NL002166811B01

KVK: 01013855  
 BIC: ABNANL2A  
 IBAN: NL56ABNA0482164727  
 E-Mail: info@pijttersen.nl / info@catpumps.nl  
 Internet: www.pijttersen.nl / www.catpumps.nl